

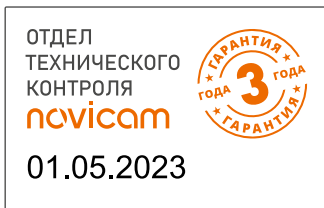
1. В соответствии с данной гарантией Производитель дает обязательства на свое усмотрение осуществить ремонт или замену изделия, на которое распространяются условия настоящей гарантии. Производитель не несет ответственности за любой ущерб или убытки, связанные с данным изделием, включая материальные и нематериальные потери, а именно: средства, уплаченные при покупке изделия, потери прибыли, доходов, данных при использовании изделия или других связанных с ним изделий, а также косвенные, случайные или вытекающие как следствие потери или убытки.
2. Услуги по гарантийному обслуживанию могут быть оказаны в период до окончания гарантийного срока и только по предъявлению потребителем вместе с дефектным изделием гарантийного талона с четко проставленным на нем штампом ОТК. Производитель может потребовать от потребителя предъявления дополнительных доказательств факта покупки изделия, необходимых для подтверждения сведений, указанных в гарантийном талоне. Производитель может отказать в бесплатном гарантийном обслуживании, если информация на штампе ОТК нечитаема (невозможно разобрать дату проведения технического контроля). Настоящая гарантия не распространяется на изделия с измененным или неразборчивым серийным номером.
3. Во избежание повреждения, потери или удаления данных с носителей информации просим Вас извлекать такие устройства до передачи изделия на гарантийное обслуживание.
4. Все дефектные изделия/детали, которые подверглись замене на новые, переходят в собственность Производителя.
5. Настоящая гарантия не распространяется на:
 - 5.1. Периодическое обслуживание, ремонт или замену частей в связи с их естественным износом*;
 - 5.2. Расходные материалы (компоненты), которые требуют периодической замены на протяжении срока службы изделия, например, элементы питания;
 - 5.3. Риски, связанные с транспортировкой Вашего изделия «до» и «от» Производителя;
 - 5.4. Повреждения или модификации в результате:
 - а. Неправильной эксплуатации, включая:
 - неправильное обращение, повлекшее физические, косметические повреждения или повреждения поверхности, деформацию изделия или повреждение сенсорных панелей;
 - нарушение правил и условий установки, эксплуатации и обслуживания изделия, изложенных в Руководстве пользователя и другой документации, передаваемой потребителю в комплекте с изделием;

- установку или использование изделия с нарушением технических стандартов и норм безопасности, действующих в стране установки или использования.
- б. Использования программного обеспечения, не входящего в комплект поставки изделия или в результате неправильной установки программного обеспечения, входящего в комплект изделия;
- в. Использования изделия с аксессуарами, периферийным оборудованием и другими устройствами, тип, состояние и стандарт которых не соответствует рекомендациям Производителя;
- г. Ремонта или попытки ремонта, произведенных лицами или организациями, не являющимися Производителем или официальными сервис-центрами Производителя;
- д. Регулировки или переделки изделия без предварительного письменного согласия Производителя;
- е. Небрежного обращения;
- ж. Несчастных случаев, пожаров, попадания насекомых, инородных жидкостей, химических веществ, других веществ, затопления, вибрации, высокой температуры, неправильной вентиляции, колебания напряжения, использования повышенного или неправильного питания или входного напряжения, облучения, электростатических разрядов, включая разряд молнии, и иных видов внешнего воздействия или влияния.
- б. Настоящая гарантия распространяется исключительно на аппаратные компоненты изделия. Гарантия не распространяется на программное обеспечение.
7. Срок службы изделия 7 лет.
 - а. По истечении срока службы изделие необходимо снять с эксплуатации (оно подлежит списанию).
 - б. При невыполнении указанных действий и дальнейшей эксплуатации изделия, оно может стать причиной появления неполадок в системе и нести угрозу для:
 - другого имущества;
 - жизни и здоровью людей;
 - окружающей среды.
 - в. После истечения срока службы вся и любая ответственность в полном объеме возлагается на лицо, его использующее.

* Под естественным износом понимается ожидаемое уменьшение пригодности детали в результате износа или обычного воздействия окружающей среды. Интенсивность износа и долговечность детали, зависит от условий ее работы (характера нагрузки, величины удельного давления, температуры и т.д.), а также материала детали, регулировки, смазки, своевременности и тщательности выполнения работ по техническому обслуживанию, соблюдения правил и условий эксплуатации изделия, изложенных в Руководстве пользователя.

Произведено в Китае
Адреса Авторизованных Сервисных Центров (АСЦ)
Вы можете посмотреть на сайте www.novicam.ru

Все торговые марки являются собственностью их законных владельцев.
Настоящий документ и содержащаяся в нем информация защищены авторским правом.
Все права защищены © Copyright 2023 ООО «Нови Индустри» (Novicam™)



novicam

ВИДЕОДОМОФОНЫ

UNIT 4 | UNIT 7 UNIT 4 KIT | UNIT 7 KIT

ТЕХНИЧЕСКИЙ ПАСПОРТ ИЗДЕЛИЯ ГАРАНТИЙНЫЙ ТАЛОН

ОПИСАНИЕ

Видеодомофоны Novicam™ серии UNIT предназначены для организации домофонной аудио и видео системы. Устанавливается совместно с вызывной панелью и позволяет осуществлять голосовую и видеосвязь.

Видеодомофон поддерживает 2 вызывные аналоговые видеопанели с 4-проводным подключением. Цветной ЖК-дисплей с регулируемыми настройками дает отличное изображение. Встроенные микрофон и динамик обеспечивают качественную двустороннюю аудиосвязь с посетителем.

Данный домофон имеет встроенный блок питания, что существенно упрощает подключение устройства. Также имеется возможность питания домофона от резервированного источника питания DC 12~15 В.

Видеодомофон полностью адаптирован для работы с подъездными многоквартирными системами типа Vizit, Cyfral, Eltis, Метаком, Даксис, Proel, Laskomex, Keuman-Polylock и Маршал-Raikmann через соответствующий внешний модуль сопряжения с поддержкой сигнала HOOK.

Novicam™ UNIT идеально подойдет для использования в небольших системах благодаря легкой установке и настройке. Видеодомофон станет незаменимым помощником по обеспечению безопасности в магазинах, на складах, в квартирах, в загородных домах и офисах, а также прекрасно впишется в любой интерьер благодаря оригинальному дизайну корпуса.

Данный документ содержит ознакомительную информацию и изображения, которые могут быть изменены без предварительного уведомления для улучшения качества продукта



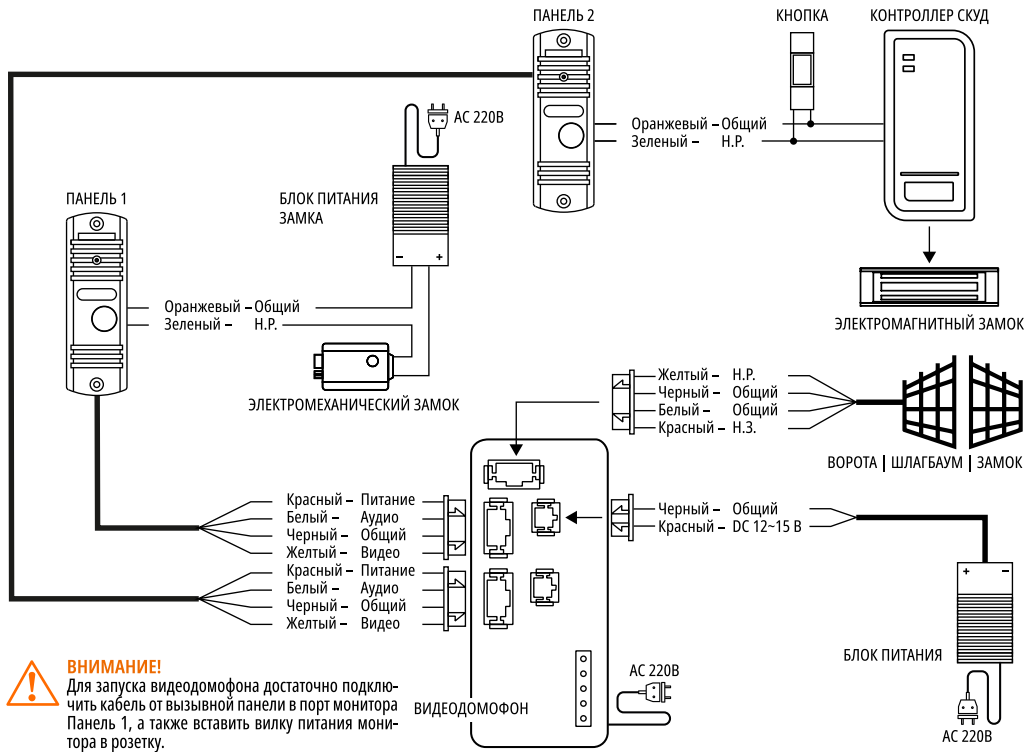
ОСОБЕННОСТИ

- ЖК-дисплей
- Оригинальный дизайн корпуса с сенсорными кнопками управления
- Система связи Hands Free
- Встроенное реле для управления замком или воротами
- Подключение до 2 аналоговых вызывных панелей
- Совместим с подъездным домофоном через внешний модуль сопряжения с поддержкой сигнала HOOK
- Функция Не беспокоить
- Универсальное питание AC 100~240 В | DC 12~15 В

КОМПЛЕКТАЦИЯ

- Монитор видеодомофона – 1 шт.
- Вызывная панель (для UNIT KIT) – 1 шт.
- Кронштейн для монитора – 1 шт.
- Угловое крепление панели (для UNIT KIT) – 1 шт.
- Козырек для вызывной панели (для UNIT KIT) – 1 шт.
- 4-проводная подготовка – 3 шт.
- 2-проводная подготовка – 2 шт.
- Крепежный комплект (для UNIT KIT) – 1 (2) шт.
- Форма для точного монтажа (для UNIT KIT) – 1 (3) шт.
- Паспорт и гарантийный талон – 1 шт.

СХЕМА ПОДКЛЮЧЕНИЯ



ВНИМАНИЕ!
Для запуска видеодомофона достаточно подключить кабель от вызывной панели в порт монитора Панель 1, а также вставить вилку питания монитора в розетку.

СПЕЦИФИКАЦИЯ ВИДЕОДОМОФОНОВ

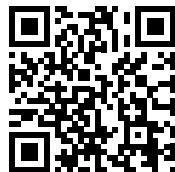
Модель	UNIT 4 UNIT 4 KIT	UNIT 7 UNIT 7 KIT
Версия	4900 4901	4903 4904
СИСТЕМА		
Дисплей	ЖК TN-TFT 4.3" (400×272)	ЖК TN-TFT 7" (800×480)
Система	Видео: CVBS (PAL/NTSC); Аудио: Полудуплекс	
Мелодии	1 (Ding Dong)	
Меню	Простое (текстовое)	
Функция Не беспокоить	Есть	
Управление	Сенсорные кнопки	
ИНТЕРФЕЙС		
Управление замком	1. Через вызывные панели 2. Встроенное электромеханическое реле Н.Р./Н.З. (2 А, DC 12 В)	
Вызывная панель	до 2	

РУКОВОДСТВО ПОЛЬЗОВАТЕЛЯ



Полное Руководство пользователя можно скачать на официальном сайте www.novicam.ru или отсканировав данный QR-код.

ТЕХНИЧЕСКАЯ ПОДДЕРЖКА



+7 495 215 5490
Telegram chat
tp@novicam.ru

Видеокамеры	1 (вместо второй вызывной панели)	
СОВМЕСТИМОСТЬ		
С координатными домофонами	Vizit, Cyfral, Eltis, Метаком через модули сопряжения МСК (НООК), МСК СЛИМ (НООК), МС-VZ, GEBEL-1 Сейф-Сервис через модуль МСК-ДСС (НООК)	
С цифровыми домофонами	Даксис, Proel, Laskotex, Keyman-Polylock, Маршал-Raikmann, Метаком через модули сопряжения МСЦ (НООК), МС-XL	
Вызывные панели	Аналоговые с 4-проводным подключением	
Видеокамеры	Аналоговые	
ФИЗИЧЕСКИЕ ПАРАМЕТРЫ		
Материал корпуса	Пластик	
Монтаж	Накладной	
Температурный режим	-10°C ... +50°C	
Размер (Ш×В×Г)	113×124×19 мм	175×150×19 мм
Питание	AC 100-240 В/DC 12-15 В, 0.3 А, 3.6 Вт	AC 100-240 В/DC 12-15 В, 0.4 А, 4.8 Вт

СПЕЦИФИКАЦИЯ ВЫЗЫВНОЙ ПАНЕЛИ

Модель	LEGEND BRONZE (UNIT 4 KIT UNIT 7 KIT)	
СИСТЕМА		
Матрица	1/4" CMOS, 700 ТВЛ, 0.1 люкс (цвет), 0 люкс (подсветка вкл.)	
Стандарт	Видео: CVBS (PAL), Аудио: Полудуплекс	
Микрофон	Всенаправленный	
Динамик	Встроенный с регулировкой	
Управление	Механическая кнопка	
Подсветка	Автоматическая ИК подсветка до 3 м (120°)	
ОПТИКА		
Фокусное расстояние	2.8 мм	
Угол обзора	95° (по диагонали), 82° (по горизонтали)	
ИНТЕРФЕЙС		
Подключение	4-проводная подготовка (аудио, видео, питание, общий)	
Управление замком	Электромеханическое реле Н.Р./Н.З. (2 А, DC 30 В; 1 А, AC 125 В)	
ФИЗИЧЕСКИЕ ПАРАМЕТРЫ		
Класс защиты	IP66	
Материал	Алюминий с порошковым напылением	
Цвет корпуса	Бронза	
Монтаж	Накладной, под углом, врезной (опция)	
Температурный режим	-45°C ... +60°C	
Размер (Ш×В×Г)	42×122×23 мм	
Питание	DC 12-15 В, 0.1 А, 1.2 Вт (от видеодомофона)	

ГАРАНТИЙНОЕ ОБЯЗАТЕЛЬСТВО

Производитель гарантирует исправность изделия и его нормальную работу в течение трех лет, начиная с даты технического контроля, указанной в данном гарантийном талоне, при соблюдении условий, изложенных в Техническом паспорте изделия. Если в течение гарантийного срока в изделии обнаружится заводской дефект, Производитель по настоящей гарантии бесплатно произведет ремонт/замену изделия или его дефектных деталей в соответствии с приведенными ниже Условиями гарантийного обслуживания. Ремонт/замена изделия или его дефектных деталей может производиться с использованием новых или восстановленных деталей по решению Производителя.

В случае, если приобретенное Вами изделие будет нуждаться в гарантийном обслуживании, просим Вас обратиться к Продавцу, у которого Вы приобретали данное изделие или в Единую службу поддержки (тел. +7 495 215 54 90). Данная гарантия распространяется только на продукцию, выпускаемую компанией Novicam™. Продукция, идущая в комплекте с устройствами, но выпускаемая сторонними производителями, имеет гарантию производителя и обслуживается в официальных сервис-центрах этого производителя.