

Блок вызова домофона **БВД-344R (Т, RT)** (в дальнейшем - блок вызова) используется совместно с блоками управления **БУД-302М (БУД-302К-20, БУД-302К-80)** как составная часть многоквартирных домофонов и видеодомофонов **VIZIT** (серия 300).

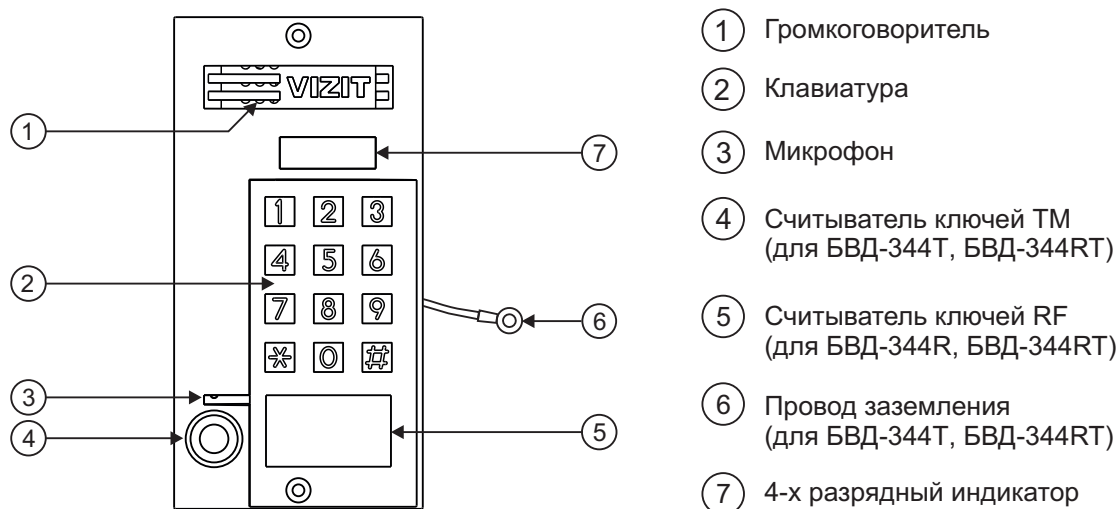
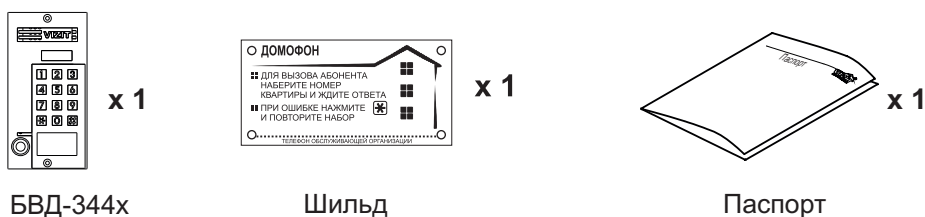


Рисунок 1 - Внешний вид блока

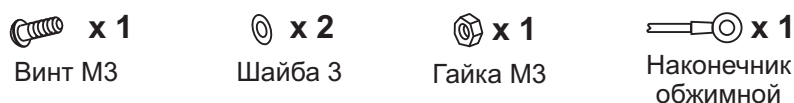
КОМПЛЕКТНОСТЬ



Крепёжные элементы



Крепёжные элементы для заземления блоков БВД-344Т и БВД-344RT



Блок вызова имеет исполнения, указанные в таблице ниже:

Наименование блока вызова	Считыватель ключей	
	RF	TM
БВД-344RT	✓	✓
БВД-344R	✓	
БВД-344Т		✓

В наименовании блока вызова используются буквенные обозначения:

R - считыватель ключей RF (**VIZIT-RF** / PROXIMITY / 125 кГц);
T - считыватель ключей TM (**VIZIT-TM** / DS1990A / iButton®).

Внимание!

В качестве ключей RF могут быть использованы только оригинальные идентификаторы торговой марки VIZIT®.

В качестве ключей TM могут быть использованы только оригинальные идентификаторы iButton®.

ФУНКЦИИ

- Дуплексная связь между посетителем и абонентом
- Считыватель ключей TM
- Считыватель ключей RF
- Четырёхразрядный светодиодный индикатор
- Подсветка клавиатуры

УКАЗАНИЯ МЕР БЕЗОПАСНОСТИ

В блоке нет напряжений, превышающих 18 В.

Выполните заземление/зануление блока вызова БВД-344Т (БВД-344RT) в соответствии с инструкцией, приведенной в приложении к паспорту.

Запрещается

- производить монтажные и ремонтные работы при включенном питании
- производить ремонт вне специализированных сервисных организаций

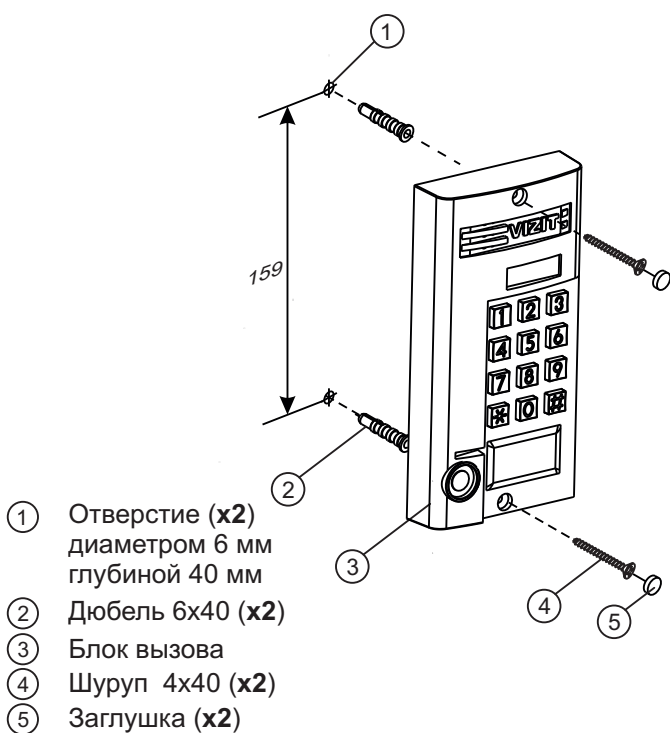
Не допускайте попадания на корпус жидких, химически активных веществ.

При очистке блока вызова отключите блок управления от сети и не используйте моющие средства.

ПОРЯДОК УСТАНОВКИ

Допускается установка блока вызова на стену и неподвижную часть входной двери (см. рисунки 2 и 3).

Для защиты блока вызова от атмосферных осадков рекомендуется использовать монтажный комплект МК-311. Установка блока вызова с использованием монтажного комплекта описана в инструкции МК-311.



Элементы крепления входят в комплект поставки.

Рисунок 2 - Установка блока на стену

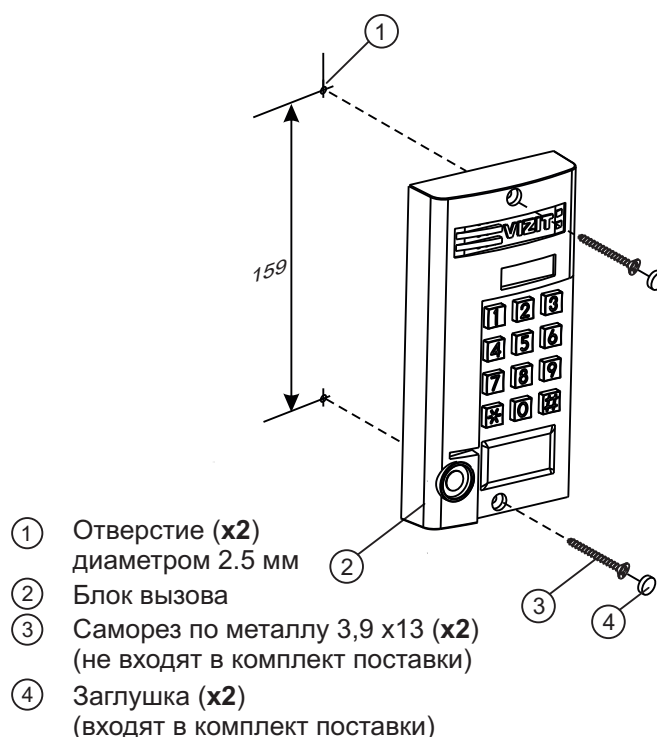
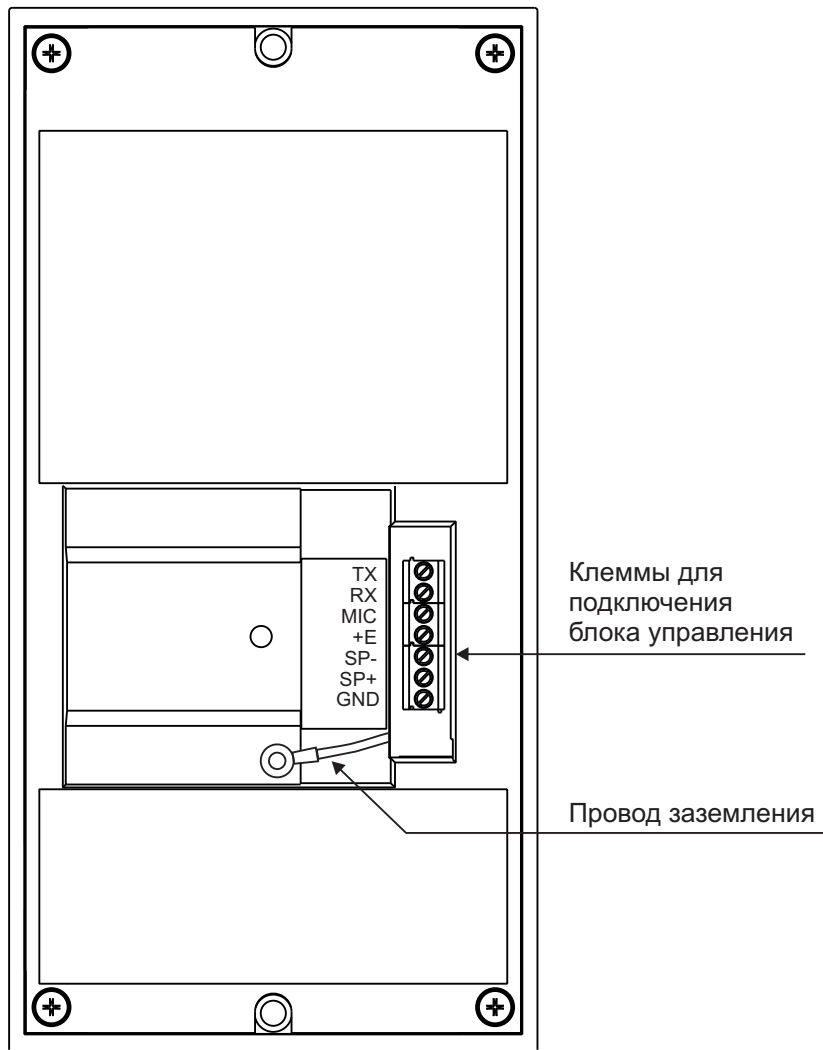


Рисунок 3 - Установка блока на неподвижную часть металлической двери



Обозначения цепей:

TX, RX	Данные между блоком вызова и блоком управления
MIC	Сигнал от микрофона блока вызова
+E	Питание блока вызова
SP+, SP-	Сигнал на громкоговоритель блока вызова
GND	Общий провод для подключения блока вызова к блоку управления

Рисунок 4 - Расположение клемм

ТЕХНИЧЕСКИЕ ПАРАМЕТРЫ

Габаритные размеры блока вызова, мм, не более:

Ширина x Высота x Глубина	87x172x27
Масса блока вызова, кг, не более:	0,6
Масса блока вызова в упаковке, кг, не более:	0,65

Условия эксплуатации:

Температура воздуха - от **минус 40** до **плюс 45 °С**.

Относительная влажность - до **98%** при температуре **25 °С**.

СХЕМЫ СОЕДИНЕНИЙ

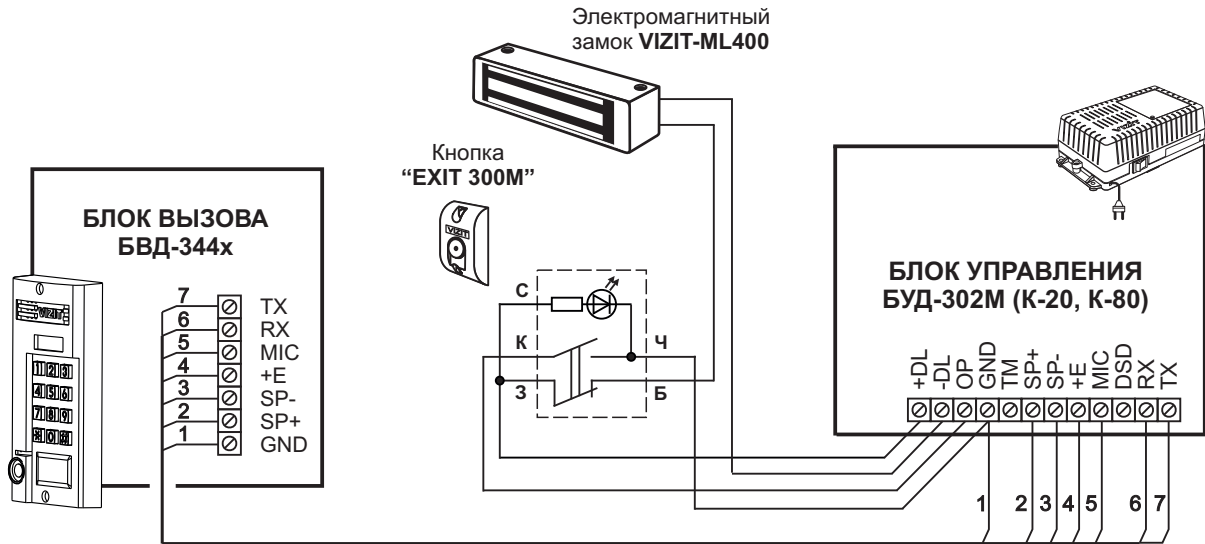


Рисунок 5 - Схема соединений блока вызова **БВД-344x** с блоком управления **БУД-302М (К-20, К-80)**, электромагнитным замком **VIZIT-ML400** и кнопкой **“EXIT 300M”**

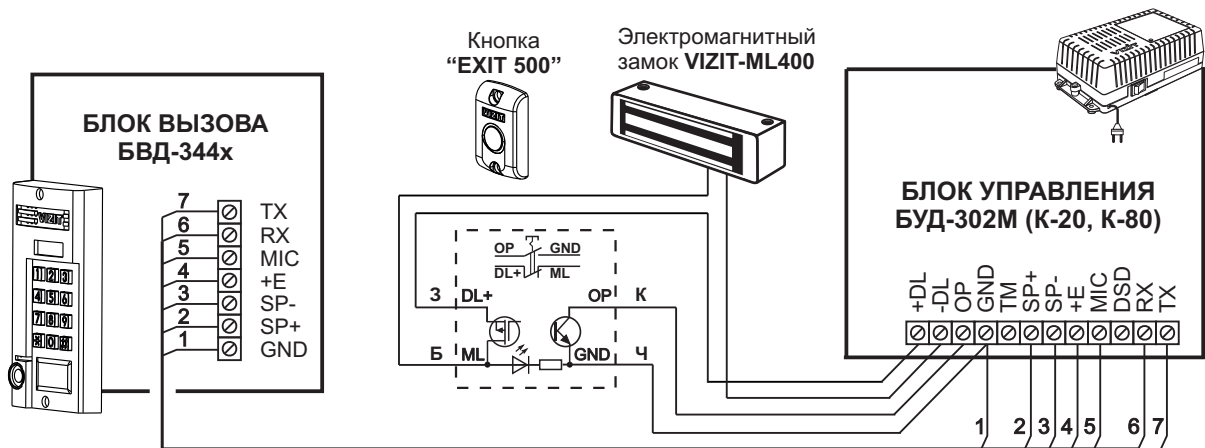
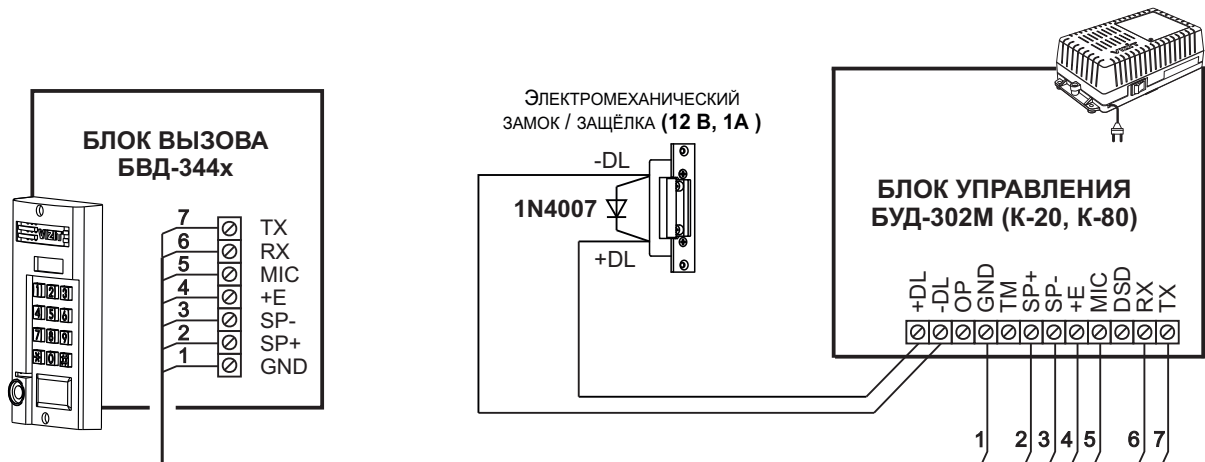


Рисунок 6 - Схема соединений блока вызова **БВД-344x** с блоком управления **БУД-302М (К-20, К-80)**, электромагнитным замком **VIZIT-ML400** и кнопкой **“EXIT 500”**



Если электромеханический замок / защёлка не содержат встроенный защитный диод, то между клеммами замка / защёлки следует установить диод, как показано на схеме

Рисунок 7 - Схема соединений блока вызова **БВД-344x** с блоком управления **БУД-302М (К-20, К-80)** и электромеханическим замком / защёлкой